

QUATORZE JUILLET

La guirlande, symbole de fêtes, se transforme avec *Quatorze juillet* en luminaire aussi précieux qu'épuré. Une véritable révolution à la française.



The garland, symbolic of celebrations, transforms the *Quatorze juillet* into a fairy light which is as precious as it is refined. A true French-style revolution.



**Finitions
Finishes**

● Laiton satiné
SB Satin brass

● Graphite satiné
SG Satin graphite

● Nickel satiné
SN Satin nickel

● Cuivre satiné
SC Satin copper

**Matériaux
Material**

Laiton massif
Solid Brass

Verre
Glass

**Description
Features**

Existe en 2 tailles (XS et XL) aussi bien en suspension qu'en applique.
La taille XS possède 5 verreries Ø70 mm et a une longueur maximum de 1,6 m.
La taille XL possède 5 verreries Ø90 mm et a une longueur maximum de 2 m.
La longueur et la hauteur dépendent de l'entraxe des fixations.

Comes as a pendant or a wall mounted light both in 2 different sizes (XS and XL).
The XS size has 5 glass bulbs with a diameter of 70 mm (2.7") and has a maximum length of 1,6m (63").
The XL size has 5 glass bulbs with a diameter of 90 mm (3.5") and has a maximum length of 2m (79").
The length and height depend on how the light is fixed.
14 juillet is not available for 110V.

**Source
Lamping**

G9 LED 5 x 5 W max non incluses
G9 LED 5 x 5 W max not included

Not available for 110V

Variation*
Dimming*

Designer

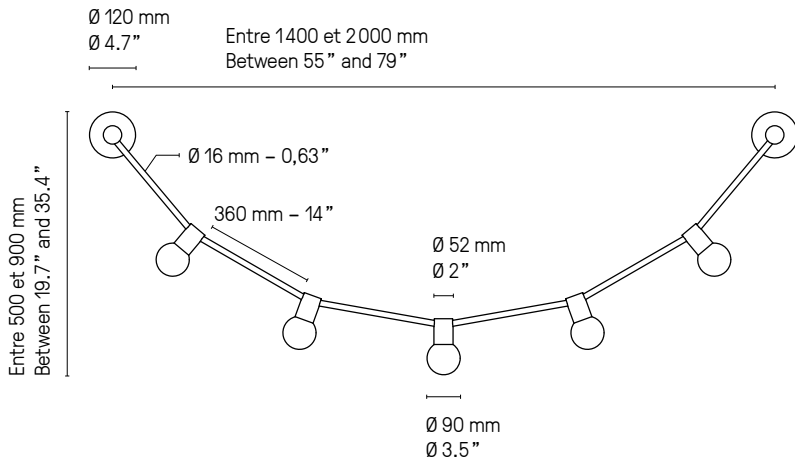
Kristian Gavaille

* Les luminaires variables nécessitent l'utilisation d'ampoules compatibles avec la variation
All dimmable light fixture require the use of compatible bulbs

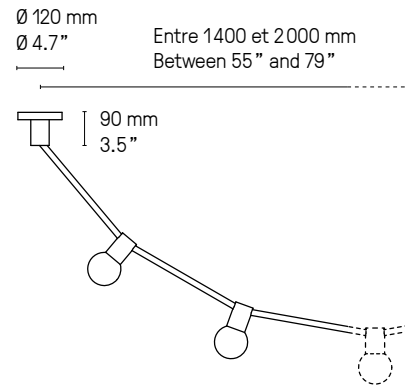


Applique – Wall light Quatorze juillet SB

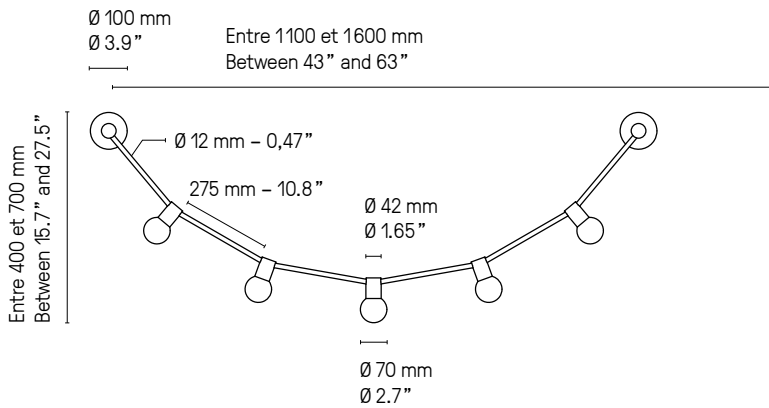
Applique – Wall light XL



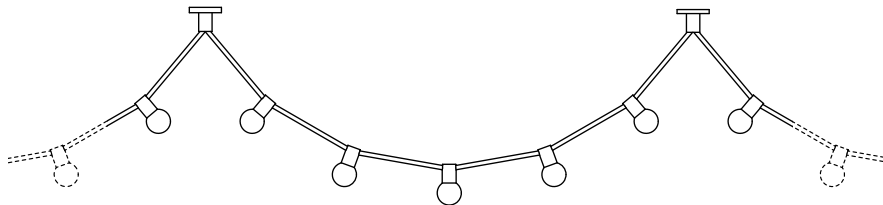
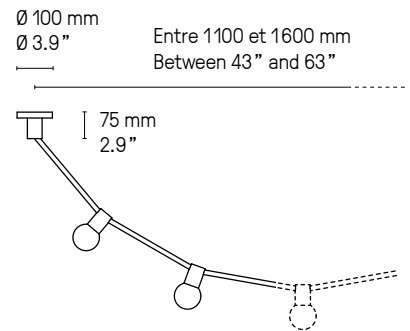
Suspension – Pendant XL



Applique – Wall light XS



Suspension – Pendant XS



Il est possible de connecter plusieurs *Quatorze juillet* avec une seule sortie électrique. Veuillez nous contacter.

It is possible to have another cable come out of the mounting plate if you choose to extend the light by adding another cable or more.

NUANCIER - FINISH OPTIONS



LAITON - BRASS

- | | |
|-------------------------------------|---|
| ① Laiton satiné
SB Satin brass | ② Graphite satiné
SG Satin graphite |
| ③ Nickel satiné
SN Satin nickel | ④ Cuivre satiné
SC Satin copper |
| ⑤ Laiton poli
PB Polished brass | ⑥ Graphite poli
PG Polished graphite |
| ⑦ Nickel poli
PN Polished nickel | ⑧ Cuivre poli
PC Polished copper |

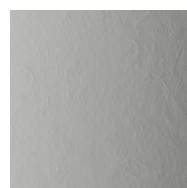
ABAT-JOURS - LAMPSHADES



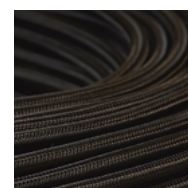
Drop Paper® 100



Drop Paper® 101



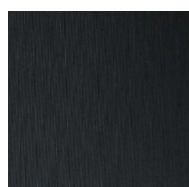
Drop Paper® 103



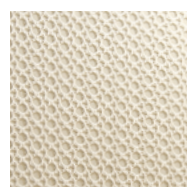
Tissu noir
Black textile



Chinette blanche
White chinette



Chinette noire
Black chinette



Duke
Duke

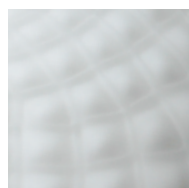


Tissu or
Gold textile

VERRERIE - GLASS



Opale
Opal



Opale et écaille
Opal and patterned



Claire et écaille
Clear and patterned

CONSEILS TECHNIQUES

Les caractéristiques techniques mentionnées dans ce document sont données à titre indicatif et sont susceptibles de subir des modifications. Ceci est lié à l'évolution rapide de la technologie LED.

Les dimensions sont approximatives et peuvent varier légèrement.

AMPOULES

Il est impératif de respecter les types et les puissances maximales préconisées sous peine de détériorer le luminaire. En cas de non-respect, la garantie ne pourra s'appliquer.

CONSEIL D'ENTRETIEN

Essuyage avec un chiffon doux, sans produits d'entretien. Nos produits étant vernis afin d'assurer la longévité du luminaire, il ne faut en aucun cas utiliser de produits détergents ou de solvants.

La société se réserve le droit de modifier, sans préavis, les caractéristiques de ses produits.

TECHNICAL ADVICE

The technical characteristics provided in this document are for information purposes only and are subject to change, due to permanent evolution of LED technology.

All dimensions are approximate and may vary slightly.

LIGHT BULBS

Use only the type of light bulb and maximum wattage shown otherwise you may damage the light fitting. Failure to use the correct light bulb and wattage will affect the warranty.

CARE INSTRUCTIONS

Wipe with a soft cloth –do not use any cleaning products. All our light fittings are lacquered to ensure the longevity of the product– under no circumstances use detergents or solvents.

The company reserves the right to modify its products at any time without notice.