

## CALÉ(E)

Alphabet de formes, la collection *Calé(e)* se décline en jeu géométrique où le sens du déséquilibre forme des objets simples, linéaires et raffinés.



An assembly of designs, the *Calé(e)* collection offers a range of geometric patterns where the sense of imbalance forms simple, linear and sophisticated objects.







---

**Finitions  
Finishes** ①+②**Suspensions, lampes de table, lampadaires – Pendants, table and floor lamps**

 Laiton satiné SB Satin brass	 Graphite satiné SG Satin graphite	 Nickel satiné SN Satin nickel	 Cuivre satiné SC Satin copper
---	--	--	--

**Appliques – Wall mounted lights**

 Laiton satiné SB Satin brass	 Graphite satiné SG Satin graphite	 Nickel satiné SN Satin nickel	 Cuivre satiné SC Satin copper
---	--	--	--

 Laiton poli PB Polished brass	 Graphite poli PG Polished graphite	 Nickel poli PN Polished nickel	 Cuivre poli PC Polished copper
--	---	---	---

---

**Abat-jour  
Lampshade****Lampadaires, lampes de table – Table and floor lamps**

 Chinette noire Black chinette	 Chinette blanche White chinette
--	--

---

**Câble  
Cable****Suspensions – Pendants**

 Tissu noir Black textile	 Tissu or Gold textile
---	--

---

**Matériaux  
Material**

Tous – All  
Laiton massif  
Solid Brass

Suspensions, appliques, lampe XL  
Pendants, wall lights, table lamp XL  
Diffuseur en polycarbonate  
Polycarbonate diffuser

Lampe de table XS, lampadaires  
Table lamp XS, floor lamps  
Abat-jour en tissu  
Textile lampshade

Suspensions, lampes, lampadaires  
Pendants, table & floor lamps  
Câble textile (longueur ≈ 2 m)  
Textile cable (length ≈ 79")

*La longueur standard des câbles est de 2 mètres  
mais elle peut être diminuée à l'installation.  
The standard height of the cables is 2 meters (79")  
but can be adjusted to less during installation.*

---

**Description  
Features****Suspensions – Pendants**

Il est possible de rassembler plusieurs suspensions sur un seul pavillon, circulaire ou rectangulaire. La version rectangulaire peut être adaptée à n'importe quelle longueur. La version circulaire a un diamètre maximum indiqué sur les croquis ci-après. Pour plus de renseignements, veuillez nous contacter.

It is possible to cluster several pendants from one single canopy, either rectangular or circular. The rectangular canopy can be custom-made into any size to suit your requirements. As for the circular canopy, available sizes are illustrated in the following pages. Please contact us for further information.

---

**Designer**POOL

---

**Source  
Lamping**

**Suspensions – Pendants**

**Suspension – Pendant V1**

LED intégrée 500 lm 2700°K  
Integrated LED 500 lm 2700°K

Alim. électronique 24 V intégrée  
Int. power supply 24 V included

Variation. Veuillez nous contacter  
Dimming. Please, contact us



**Suspension – Pendant V2**

LED intégrée 900 lm 2700°K  
Integrated LED 900 lm 2700°K

Alim. électronique 24 V intégrée  
Int. power supply 24 V included

Variation. Veuillez nous contacter  
Dimming. Please, contact us



**Suspension – Pendant V3**

LED intégrée 630 lm 2700°K  
Integrated LED 630 lm 2700°K

Alim. électronique 24 V intégrée  
Int. power supply 24 V included

Variation. Veuillez nous contacter  
Dimming. Please, contact us



**Suspension – Pendant V4**

LED intégrée 1500 lm 2700°K  
Integrated LED 1500 lm 2700°K

Alim. électronique 24 V intégrée  
Int. power supply 24 V included

Variation. Veuillez nous contacter  
Dimming. Please, contact us



**Appliques – Wall lights**

**Appliques – Wall light V1, 2 & 3**

LED intégrée 960 lm 2700°K  
Integrated LED 960 lm 2700°K

Alim. électronique 24 V intégrée  
Int. power supply 24 V included

**Spot XL**

LED intégrée 700 lm 2700°K  
Integrated LED 700 lm 2700°K

Alim. électronique intégrée  
Int. power supply included

Not available for 110V

**Lampes de table – Table lamps**

**Lampe – Lamp XL**

LED intégrée 1700 lm 2700°K  
Integrated LED 1700 lm 2700°K

Alim. électronique intégrée  
Int. power supply included

**Lampe – Lamp XS**

1 X E14 60 W max. Ampoule non fournie  
1 X E14 60 W max. Bulb not included

Interrupteur sur câble  
Cable switch

**Lampadaires – Floor lamps XL**

1 X E27 205 W max. Ampoule non fournie  
1 X E27 205 W max. Bulb not included

Variateur à pied  
Foot operated dimmer

Variation\*  
Dimming\*

**Lampadaires – Floor lamps XS**

1 X E27 105 W max. Ampoule non fournie  
1 X E27 105 W max. Bulb not included

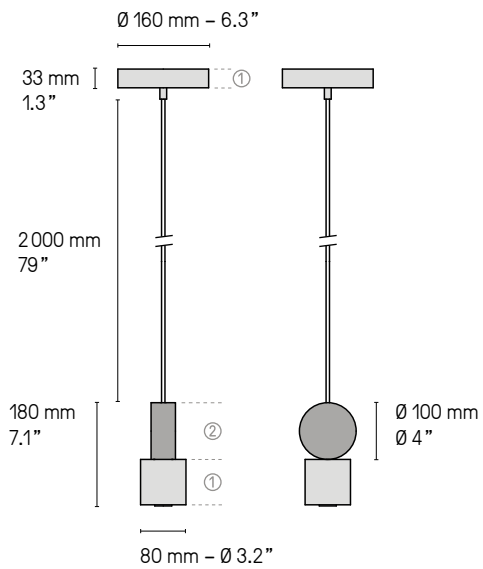
Variateur à pied  
Foot operated dimmer

Variation\*  
Dimming\*

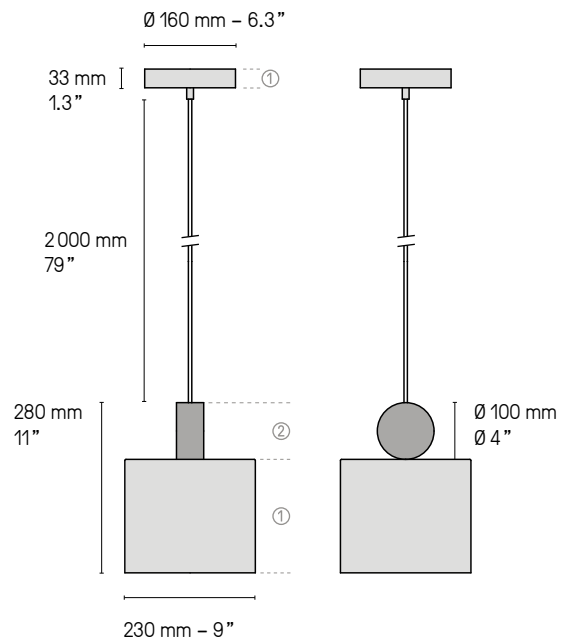
\* Les luminaires variables nécessitent l'utilisation d'ampoules compatibles avec la variation  
All dimmable light fixture require the use of compatible bulbs

Suspensions – Pendants Calé(e)

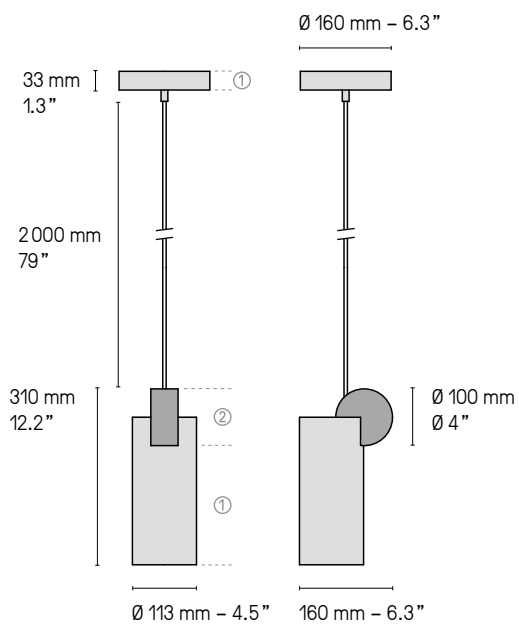
V1



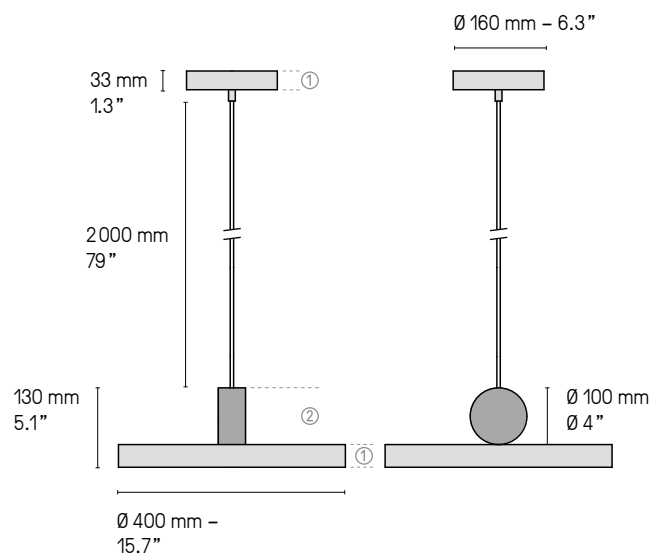
V2



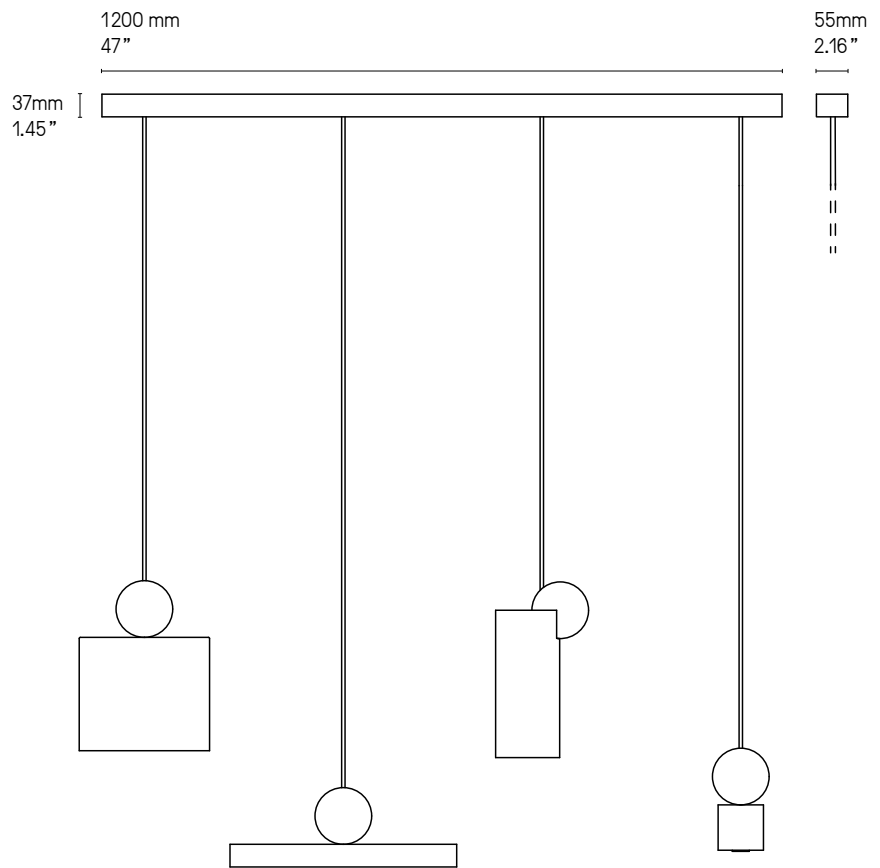
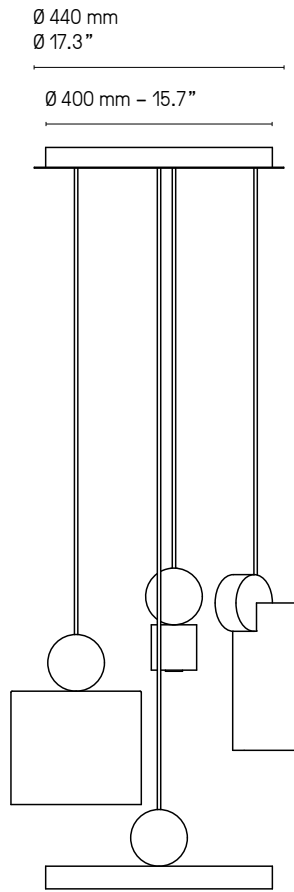
V3



V4



Le petit disque du dessous sera toujours en finition ①  
 The small centered disc on the bottom always comes in finish ①



Calé(e) V3 & V4 SB/SG



Calé(e) V1 & V2 SB/SG







Suspension Calé(e) V1 SB/SG





Spot Calé(e) XL SB/SG



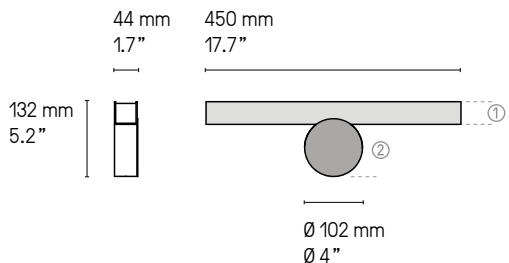
Lampe Calé(e) XS SN/SG



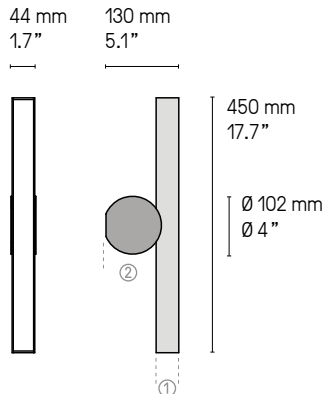
Lampe Calé(e) XL SB/SG

**Appliques – Wall lights Calé(e)**

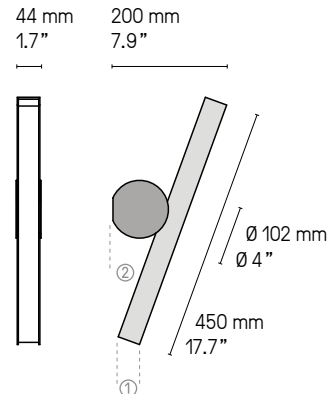
**V1**



**V2**

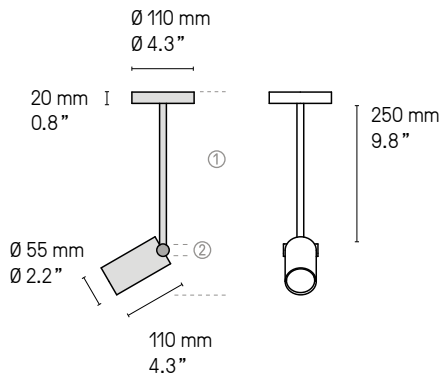


**V3**



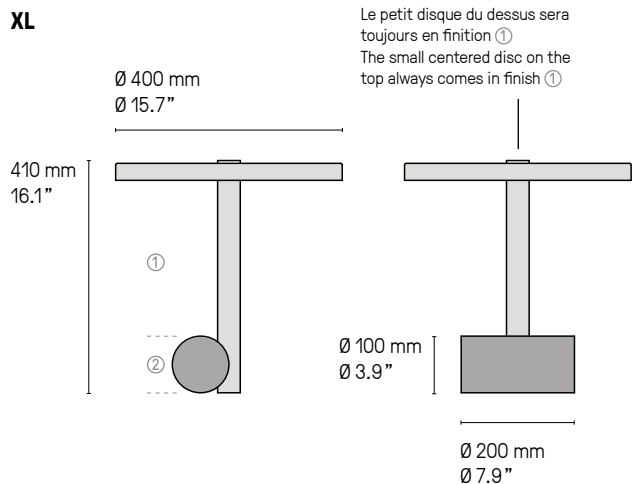
Les appliques Calé(e)s ne sont pas réglables. Ce sont 3 modèles différents.  
 Calé(e) wall lights are not mobile. These are 3 different fixed models.

**Spot XL**

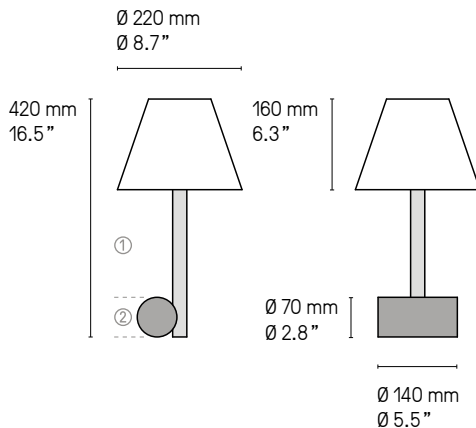


**Lampe de tables – Table lamps Calé(e)**

**XL**



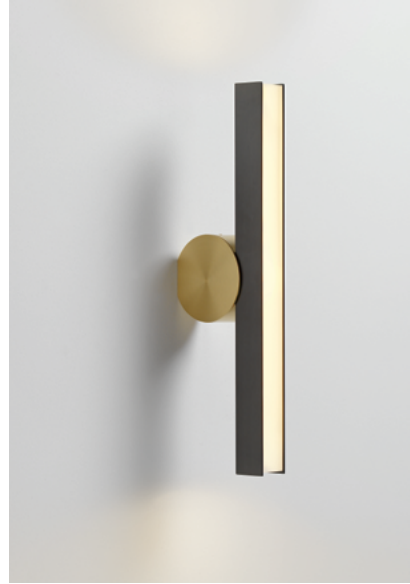
**XS**



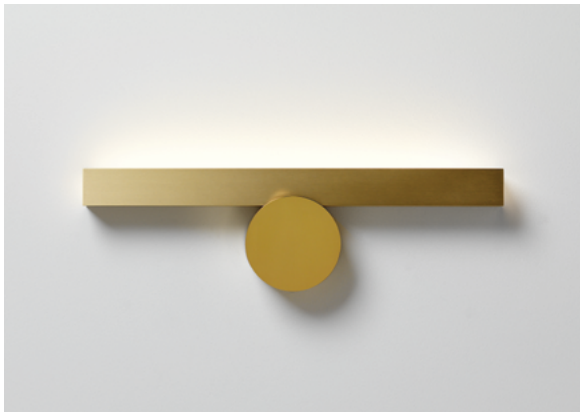




Applique – Wall light Calé(e) V3 SB/SG



Applique – Wall light Calé(e) V2 SG/SB

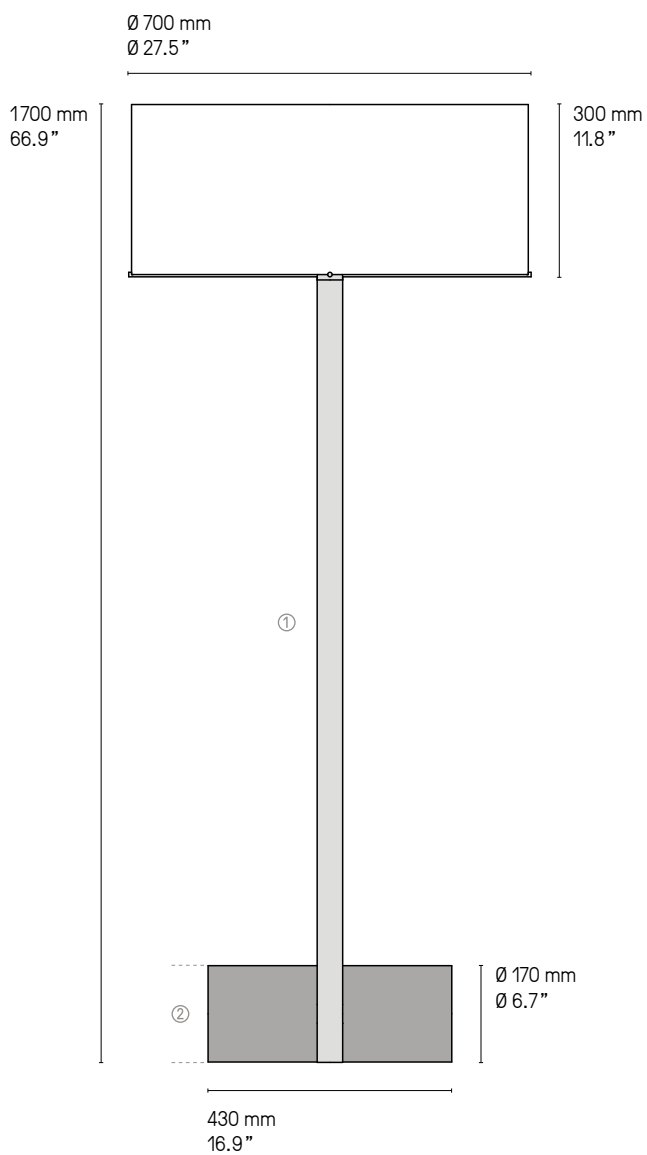


Applique – Wall light Calé(e) V1 SB/PB

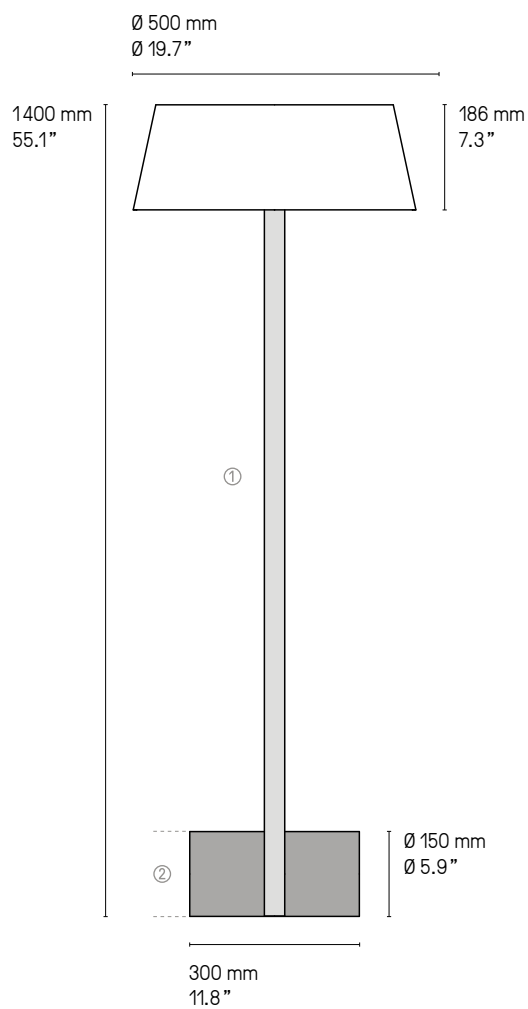
## Lampadaires – Floor lamp Calé(e)

---

**XL**



**XS**

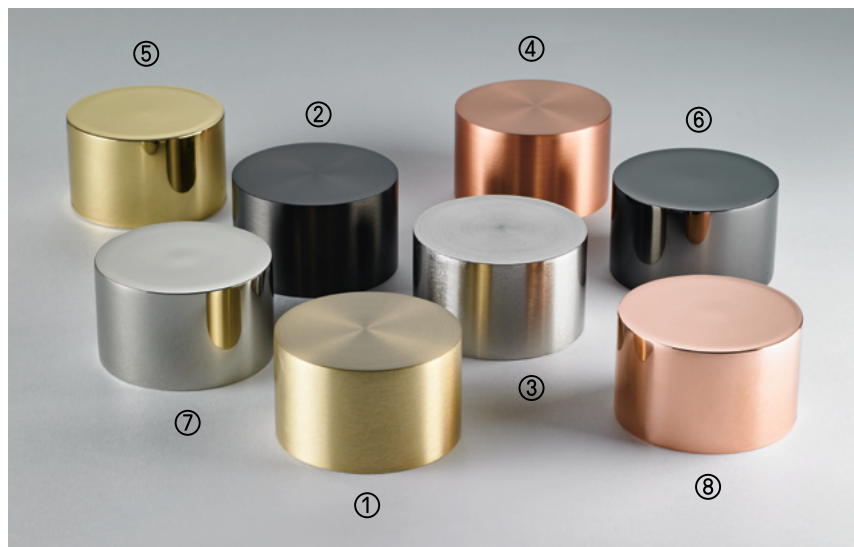


Version LED et DALI sur demande.  
LED and DALI version upon request.



Lampadaire – Floor lamp Calé(e) XS SB

## NUANCIER - FINISH OPTIONS



### LAITON - BRASS

- |                                     |   |
|-------------------------------------|---|
| ① Laiton satiné<br>SB Satin brass   | ② Graphite satiné<br>SG Satin graphite  |
| ③ Nickel satiné<br>SN Satin nickel  | ④ Cuivre satiné<br>SC Satin copper      |
| ⑤ Laiton poli<br>PB Polished brass  | ⑥ Graphite poli<br>PG Polished graphite |
| ⑦ Nickel poli<br>PN Polished nickel | ⑧ Cuivre poli<br>PC Polished copper     |

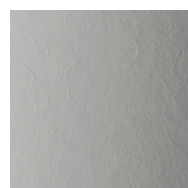
### ABAT-JOURS - LAMPSHADES



Drop Paper® 100



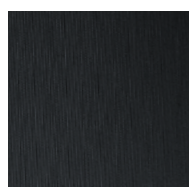
Drop Paper® 101



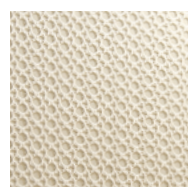
Drop Paper® 103



Chinette blanche  
White chinette

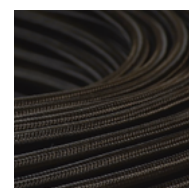


Chinette noire  
Black chinette



Duke  
Duke

### CÂBLES - CABLES



Tissu noir  
Black textile

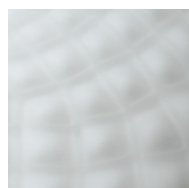


Tissu or  
Gold textile

### VERRERIE - GLASS



Opale  
Opal



Opale et écaille  
Opal and patterned



Claire et écaille  
Clear and patterned



## CONSEILS TECHNIQUES

Les caractéristiques techniques mentionnées dans ce document sont données à titre indicatif et sont susceptibles de subir des modifications. Ceci est lié à l'évolution rapide de la technologie LED.

Les dimensions sont approximatives et peuvent varier légèrement.

### AMPOULES

Il est impératif de respecter les types et les puissances maximales préconisées sous peine de détériorer le luminaire. En cas de non-respect, la garantie ne pourra s'appliquer.

### CONSEIL D'ENTRETIEN

Essuyage avec un chiffon doux, sans produits d'entretien. Nos produits étant vernis afin d'assurer la longévité du luminaire, il ne faut en aucun cas utiliser de produits détergents ou de solvants.

La société se réserve le droit de modifier, sans préavis, les caractéristiques de ses produits.

## TECHNICAL ADVICE

The technical characteristics provided in this document are for information purposes only and are subject to change, due to permanent evolution of LED technology.

All dimensions are approximate and may vary slightly.

### LIGHT BULBS

Use only the type of light bulb and maximum wattage shown otherwise you may damage the light fitting. Failure to use the correct light bulb and wattage will affect the warranty.

### CARE INSTRUCTIONS

Wipe with a soft cloth –do not use any cleaning products. All our light fittings are lacquered to ensure the longevity of the product– under no circumstances use detergents or solvents.

The company reserves the right to modify its products at any time without notice.